

# 2024年职业技能大赛（学生组）赛项

## 赛项竞赛规程

### 竞赛规程

：

：

： 备

，<sup>1</sup>

，

、 本、安 保 、

，

，

，

，

，

。

( )

本 比 ，

编 编

， 编

、 ，

、 本 ，

安 保 ， 3 。 :

(1) 、 、

、 CAM ， 按 ，

、<sup>1</sup> 。

(2) : 备 、

、 安 安 ( 、

、 、 )、

、 爱

备 、 保 。

( ) : 180

( ) 。

( ) ， 按

表 ， 。

按 比 。

安 安 。

比 。

( ) 编 ， 比 30

<sup>1</sup> ， 、

暗 。

1. <sup>1</sup> ，

；

2. ，



: 60—70 页/( , 2m ),

。

2. 备

5 。

818 2 4 ( 25 × 25mm, 20 × 20mm ) 。

3 4 ( 20 × 20mm )

3. 、 备 ( )

|    |       |                   |   |
|----|-------|-------------------|---|
|    |       |                   |   |
| 1  | 90    | 20 20             |   |
| 2  | 45    | 20 20             |   |
| 3  | 35    | 20 20             |   |
| 4  | 1.5 3 | 20 20             |   |
| 5  |       | 20 20 5 ,<br>17   |   |
| 7  |       | 20 60 45          |   |
| 8  |       | 4                 |   |
| 9  | 60    |                   |   |
| 10 |       | 25 60             | 1 |
| 11 |       | 22 20-30          |   |
| 12 |       | A3.5 GB/ 145 2000 |   |
| 13 |       |                   | 1 |
| 14 |       | 1 15              | 1 |
| 15 |       | 4/3               | 1 |
| 16 |       |                   |   |
| 17 |       | 0 200             | 1 |
| 18 |       | 0 200             | 1 |

|    |  |                         |   |
|----|--|-------------------------|---|
| 19 |  | 0 25 25 50 50 75 75 100 | 1 |
| 21 |  | 30 1.5-6                | 1 |
| 22 |  | 0.01 1                  | 1 |
| 23 |  |                         | 1 |
| 24 |  |                         |   |

1  
4. 0 CAM

70ñÄ'St€9K(9)Ä&zbeÑ²D' bñ4," i² eò©p@i² ?TÄ&j Ñ Ñ 'ó

比 → 、 → 比  
→ 。 ( 比  
比 )。  
( )

1. 、 CAD/CAM (CAXA  
CAM 2020)、 、  
、 备  
、 比 备。  
、 、  
弊 ， 比 。

2. ， ， ， 。

3. 必 ， 按 ， 。

4. 比 ，  
。 办 。

5. 按 比 ，  
， 。

6. 比 ， 比  
。

7. 30 ， 、  
( 必 ) 保 1 ，  
安 ； 10 、

， ，<sup>1</sup> 。

比 。

8. 比 ， ，  
比 。

9. 比 ， 、 ，  
比 。

10. 比 ， ，  
安 ， 保 备安 ，  
安  
备 ， ，  
( 比 ) 报  
； 备 ，  
报  
。

11. 比 、 ，  
， 比 。

12. 比 ， 报 ， 比  
案。 比

。

13. 比 15 。

比 ， ，  
。 把 。

14.  
， ，

15. , 、  
。

16. 比 , (包  
边 ) ,  
。

17. 保 、 ,  
标 , 便 、 保  
。

18. 。  
( )

1. , , ,  
表 , , 0 。  
、 、 , 避 。

2. ;

15 , 比 ( ) , 比 30 , 。

3. 比 , 必 、  
保 , , 。

4. 比 , 、 摆 ,  
安 安 、  
、 、 摆 ,  
。



5. 比 ， 比  
比 。

6. 必  
， 。

7. ， 比  
。 安 、 备 、 备 必  
， 比 ，  
。

8. 备 ， ，  
必 。

9. ， ，  
，  
。

10. ，  
，  
。

11. ，  
。

12. ，  
。 、 、  
。

( ) 办  
本 比 表 比 ，

。 比 ， 比 1  
，  
。

1.

(1) 按 ， 表

(2) 表 ，

， 比 表 ，  
， 《 》 。

2. 比

(1) 表 按 ， 本

比 。

(2) 表 比 ，

比 ， 。

(3) 表 比 ，

， 比 表 表

， 比 表 比 。

， 比

3. 比

1 。

比 1 ， 按 表

， 1 ， 比 ， ，

表 ， 、

。 比 表 比 ， 比

备比。

比 比 ， 。

4. ， 。

( )

(1) “ ” ， 1 ，

比

， 备 。

(2) 比 ， 。

。

(3)

， 。

1. 安 ， ，

标 ， ； ， ；

、 、 ， 备。

2. ， 、 、 、 、

、 、 、 。

3. 备

5 标 编 。

4. 边 备 ，

。

5. 比 编 备、 、

6. ( ), 编、
7. 1本。

安 必  
 备 保  
 安

备、 ( )、

( )、

笔 报。 报

( ) 比 ( 比

) 2

( ) 报 2

，  
 ( ) ，  
 ，  
 ( ) 。  
 (八) 必  
 ，  
 ( ) 必 ，  
 ， 报  
 ， 按  
 。

|                     |             |         |  |  |
|---------------------|-------------|---------|--|--|
|                     |             |         |  |  |
| 比<br><br>(12<br>4 ) | 8:00-8:30   | 1       |  |  |
|                     | 8:30-11:30  | 比 ( 1 ) |  |  |
|                     | 14:00-14:30 | 2       |  |  |
|                     | 14:30-17:30 | 比 ( 2 ) |  |  |
| 比<br><br>(12<br>5 ) | 8:00-8:30   | 3       |  |  |
|                     | 8:30-11:30  | 比 ( 3 ) |  |  |

:  
0 : 18093569855

2024

"

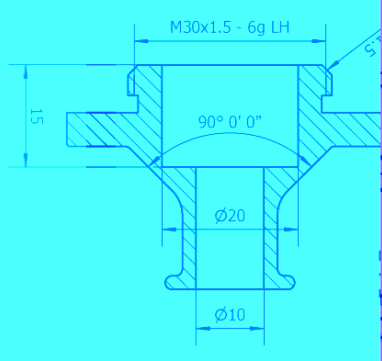
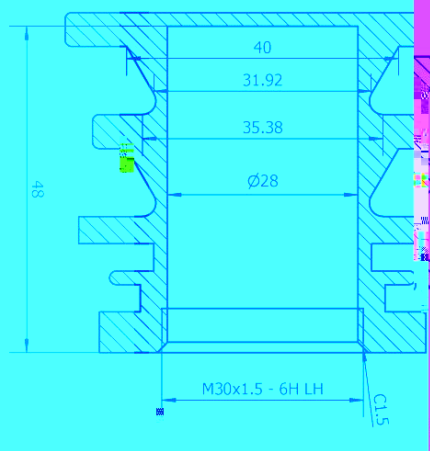
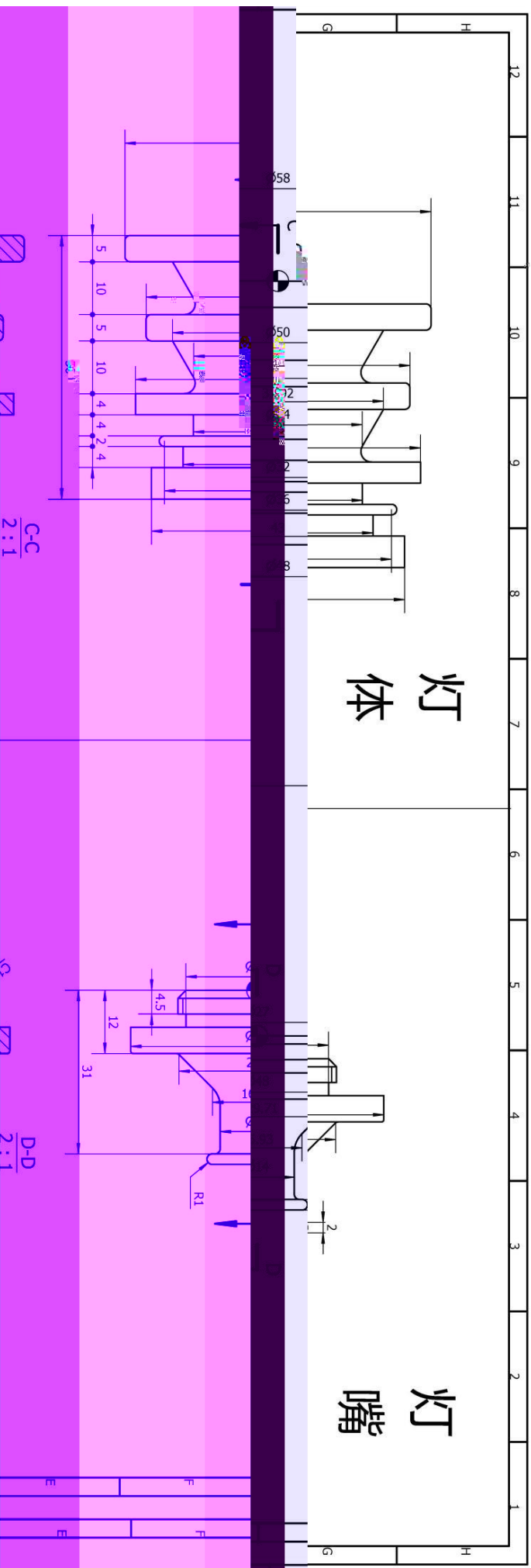
"



**ChinaSkills**

# 灯体

# 灯嘴



## 技术要求:

1. 一般公差:  $\pm 0.1$
2. 螺纹深度  $0 \pm 2$
3. 零件表面不允许有裂纹
4. 表面处理前  $0.2 \pm$